

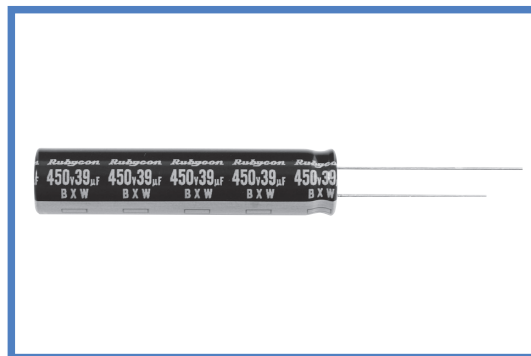
**BXW** 系列  
SERIES

**NEW**

105°C 长寿命 (10000小时) 小型化品  
105°C Long Life (10000 hours), Miniaturized

◆ 特 长 / FEATURES

- 105°C、10000小时品。  
Load Life : 105°C 10000 hours.
- 将以往的TXW系列小型化。  
Smaller size than the current TXW series.
- RoHS指令对应品。  
RoHS compliance.



◆ 规格表 / SPECIFICATIONS

项 目 Items	特 性 Characteristics							
工作温度范围 Category Temperature Range	-25 ~ +105°C							
额定电压范围 Rated Voltage Range	400 ~ 450V.DC							
静电容量允许差 Capacitance Tolerance	±20% (20°C, 120Hz)							
漏 电 流 Leakage Current(MAX)	$I = 3\sqrt{CV}$ (施加额定电压5分钟后) $I = 3\sqrt{CV}$ (After 5 minutes application of rated voltage) I = 漏电流 (μA)      C = 额定静电容量 (μF)      V = 额定电压 (V) Leakage Current      Rated Capacitance      Rated Voltage							
损失角正切值 (tan δ) Dissipation Factor(MAX)	<table border="1"> <tr> <td>额定电压 (V) Rated Voltage</td> <td>400</td> <td>420,450</td> <td rowspan="2">(20°C, 120Hz)</td> </tr> <tr> <td>tan δ</td> <td>0.2</td> <td>0.25</td> </tr> </table>	额定电压 (V) Rated Voltage	400	420,450	(20°C, 120Hz)	tan δ	0.2	0.25
额定电压 (V) Rated Voltage	400	420,450	(20°C, 120Hz)					
tan δ	0.2	0.25						
耐 久 性 Endurance	在105°C环境中，不超过额定电压的范围内叠加额定纹波电流，连续加载10000小时后，满足以下各项要求。 After applying rated voltage with rated ripple current for 10000 hours at 105°C, the capacitors shall meet the following requirements. <table border="1"> <tr> <td>静电容量变化率 Capacitance Change</td> <td>初期值的±20%以内 Within ±20% of the initial value.</td> </tr> <tr> <td>损失角正切值 Dissipation Factor</td> <td>规格值的200%以下 Not more than 200% of the specified value.</td> </tr> <tr> <td>漏 电 流 Leakage Current</td> <td>规格值以下 Not more than the specified value.</td> </tr> </table>	静电容量变化率 Capacitance Change	初期值的±20%以内 Within ±20% of the initial value.	损失角正切值 Dissipation Factor	规格值的200%以下 Not more than 200% of the specified value.	漏 电 流 Leakage Current	规格值以下 Not more than the specified value.	
静电容量变化率 Capacitance Change	初期值的±20%以内 Within ±20% of the initial value.							
损失角正切值 Dissipation Factor	规格值的200%以下 Not more than 200% of the specified value.							
漏 电 流 Leakage Current	规格值以下 Not more than the specified value.							
阻 抗 比 Impedance Ratio(MAX)	<table border="1"> <tr> <td>额定电压 (V) Rated Voltage</td> <td>400 ~ 450</td> <td rowspan="2">(120Hz)</td> </tr> <tr> <td>Z(-25°C)/Z(20°C)</td> <td>8</td> </tr> </table>	额定电压 (V) Rated Voltage	400 ~ 450	(120Hz)	Z(-25°C)/Z(20°C)	8		
额定电压 (V) Rated Voltage	400 ~ 450	(120Hz)						
Z(-25°C)/Z(20°C)	8							

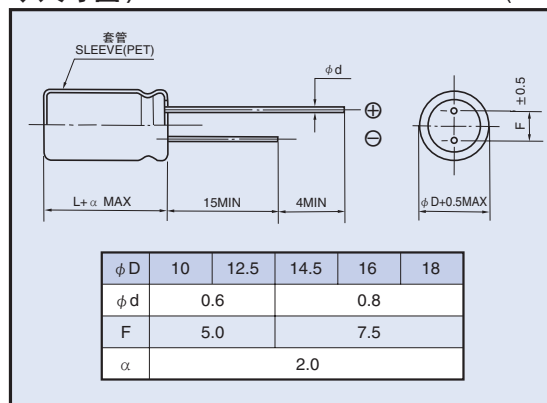
◆ 纹波电流修正系数 / MULTIPLIER FOR RIPPLE CURRENT

频率系数 Frequency coefficient

频率 (Hz) Frequency	60(50)	120	500	1k	10k	100k ≤
系数 Coefficient	0.80	1.00	1.30	1.50	1.90	2.0

◆ 尺寸图 / DIMENSIONS

(mm)



◆ 副记号 / OPTION

副记号 Option	记号 Code
PET套管 PET Sleeve	EFC

◆ 产品型号体系 / PART NUMBER

□□□	BXW	□□□□□	M	□□□	□□	D × L
额定电压 Rated Voltage	系列名称 Series	额定静电容量 Rated Capacitance	静电容量允许差 Capacitance Tolerance	副记号 Option	引线加工记号 Lead Forming	铝壳尺寸 Case Size

### ◆标准品一览表 / STANDARD SIZE

额定电压 Rated Voltage (V · DC)	额定静电容量 Rated Capacitance (μF)	外形尺寸 Size φ D × L (mm)	额定纹波电流 Rated Ripple Current (A r.m.s./105°C, 120Hz)	额定电压 Rated Voltage (V · DC)	额定静电容量 Rated Capacitance (μF)	外形尺寸 Size φ D × L (mm)	额定纹波电流 Rated Ripple Current (A r.m.s./105°C, 120Hz)	
400	18	10×20	0.22	420	68	12.5×45	0.54	
	27	10×25	0.29		82	12.5×50	0.64	
	27	12.5×20	0.29		82	14.5×40	0.59	
	33	10×30	0.34		82	16×30	0.58	
	39	10×35	0.39		82	18×25	0.55	
	39	12.5×25	0.37		100	14.5×45	0.72	
	39	14.5×20	0.35		100	16×35	0.67	
	47	10×40	0.44		100	18×30	0.66	
	56	10×45	0.50		120	16×40	0.77	
	56	12.5×30	0.47		120	18×35	0.76	
	56	14.5×25	0.46		150	16×50	0.92	
	56	16×20	0.42		150	18×40	0.88	
	68	12.5×35	0.55		180	18×45	1.00	
	68	14.5×30	0.54		450	15	10×20	0.19
	68	16×25	0.51			18	10×25	0.23
	82	12.5×40	0.62			22	10×30	0.27
	82	14.5×35	0.63			22	12.5×20	0.25
	100	12.5×50	0.74			27	10×35	0.32
	100	14.5×40	0.72	27		14.5×20	0.29	
	100	16×30	0.66	33		10×40	0.36	
	100	18×25	0.62	33		12.5×25	0.33	
	120	14.5×45	0.82	39		10×45	0.41	
120	16×35	0.76	39	12.5×30		0.38		
120	18×30	0.73	39	14.5×25		0.38		
150	16×45	0.93	39	16×20		0.35		
150	18×35	0.87	47	12.5×35		0.44		
180	16×50	1.05	47	18×20		0.39		
180	18×40	0.99	56	12.5×40	0.51			
220	18×50	1.13	56	14.5×30	0.48			
420	15	10×20	0.19	56	16×25	0.45		
	22	10×25	0.25	68	12.5×45	0.58		
	27	10×30	0.29	68	14.5×35	0.55		
	27	12.5×20	0.27	68	16×30	0.54		
	33	10×35	0.34	68	18×25	0.51		
	33	12.5×25	0.33	82	14.5×40	0.63		
	33	14.5×20	0.31	82	16×35	0.62		
	39	10×40	0.39	100	14.5×50	0.75		
	39	16×20	0.35	100	16×40	0.72		
	47	10×45	0.44	100	18×30	0.66		
	47	12.5×30	0.41	120	16×45	0.81		
	47	14.5×25	0.40	120	18×35	0.76		
	56	12.5×35	0.47	150	18×45	0.94		
	56	14.5×30	0.48	180	18×50	1.05		
56	16×25	0.45						
56	18×20	0.42						