

DMA 系列

SERIES

60℃、1000小时品 Load Life : 60℃ 1000hours

◆特 长 / FEATURES

- 小型大容量品。
Miniaturized, High capacitance.
- RoHS指令对应品。
RoHS compliance.



◆规格表 / SPECIFICATIONS

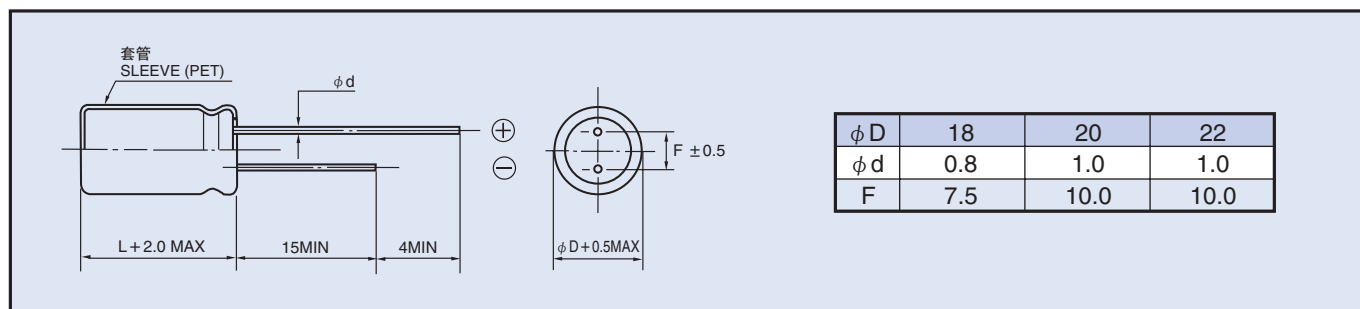
| 项 目 Items | 特 性 Characteristics | |
|---|---|--|
| 工作温度范围 Category Temperature Range | -25 ~ +60℃ | |
| 额定电压范围 Rated Voltage Range | 2.5V.DC | |
| 静电容量允许差 Capacitance Tolerance | ±20% (20℃) | |
| 高温及低温特性 Characteristics at High and low Temperatures | 静电容量变化率 Capacitance Change | $ \Delta C/C(+20^\circ\text{C}) \leq 30\%$ |
| | ESR | 规格值的4倍以下(-25℃环境中) Max, 4 times of value at +20℃ (at -25℃) |
| 耐 久 性 Endurance | 在60℃施加额定电压1000小时后, 满足以下各项。 After 1000 hours with rated voltage at 60℃, the capacitors shall meet the following requirements. | |
| | 静电容量变化率 Capacitance Change | $ \Delta C/C(\text{initial}) \leq 30\%$ |
| 高 温 贮 藏 Storage at High Temperature | 在60℃环境中无负荷放置1000小时后, 满足上述耐久性要求。 After 1000 hours without load at 60℃, the capacitors shall meet the same requirements specified for endurance. | |
| | ESR | 规格值的3倍以下 Max, 3 times of the specification |

◆产品型号体系 / PART NUMBER

| | | | | | | |
|-----------------------|----------------|-----------------------------|----------------------------------|---------------|------------------------|-------------------|
| □□□ | DMA | □□□□□ | □ | □□□ | □□ | D×L |
| 额定电压 Rated Voltage | 系列名称 Series | 额定静电容量 Rated Capacitance | 静电容量允许差 Capacitance Tolerance | 副记号 Option | 引线加工记号 Lead Forming | 铝壳尺寸 Case Size |

◆尺寸图 / DIMENSIONS

(mm)



◆标准品一览表 / STANDARD SIZE

| 额定电压 Rated Voltage (V.DC) | 额定静电容量 Rated Capacitance (F) | ESR (Ω) at 1kHz | φD×L (mm) | 编号 Part No. |
|---------------------------------|------------------------------------|--------------------|--------------|--------------------|
| 2.5 | 50 | 0.1 | 18×35.5 | 2.5DMA50□**18×35.5 |
| | 60 | | 18×40 | 2.5DMA60□**18×40 |
| | 100 | | 20×55 | 2.5DMA100□**20×55 |
| | 190 | | 22×65 | 2.5DMA190□**22×65 |

□ : 静电容量允许差记号 / Tolerance (M : ±20) ** : 引线加工记号 / Lead Forming