

对象 object : 贴片型电容器 Chip type capacitors

◆编带规格 / TAPING DIMENSIONS

Fig.1

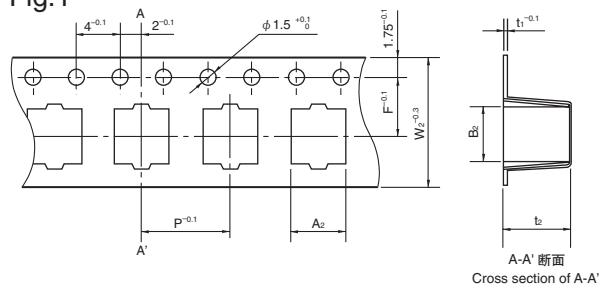
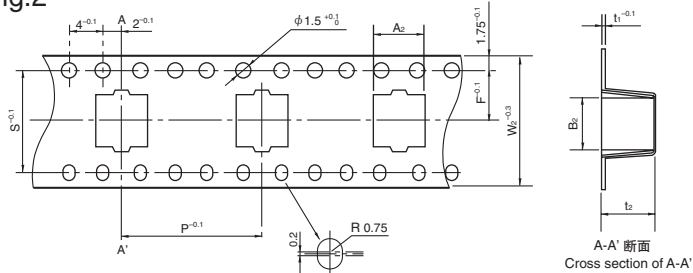
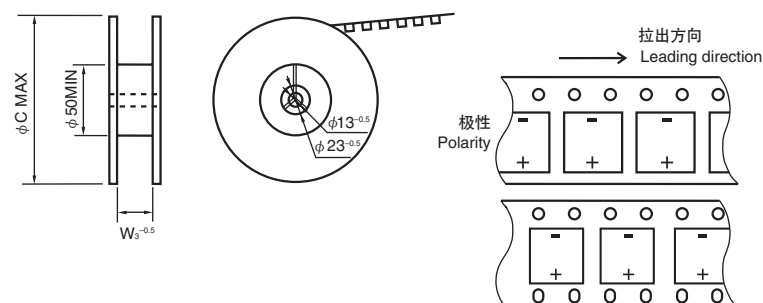


Fig.2



尺寸 Size	W ₂ (mm)	A ₂ (mm)	B ₂ (mm)	P (mm)	t ₂ (mm)	F (mm)	t ₁ (mm)	S (mm)	形状 Applicable
φ4×5.5	12.0	4.7	4.7	8	5.7	5.5	0.4	—	Fig.1
φ5×5.5	12.0	5.7	5.7	12	5.7	5.5	0.4	—	
φ6.3×5.5	16.0	7.0	7.0	12	5.7	7.5	0.4	—	
φ4×6.1	12.0	4.7	4.7	8	6.2	5.5	0.4	—	
φ5×6.1	12.0	5.7	5.7	12	6.2	5.5	0.4	—	
φ6.3×6.1	16.0	7.0	7.0	12	6.2	7.5	0.4	—	
φ6.3×8	16.0	7.0	7.0	12	8.2	7.5	0.4	—	
φ8×6.5	16.0	8.7	8.7	12	6.8	7.5	0.4	—	
φ8×10.5	24.0	8.7	8.7	16	11.0	11.5	0.4	—	
φ10×10.5	24.0	10.7	10.7	16	11.0	11.5	0.4	—	
12.5×13.5	32.0	13.4	13.4	24	14.4	14.2	0.5	28.4	Fig.2
12.5×16	32.0	13.4	13.4	24	16.3	14.2	0.5	28.4	
φ16×16.5	44.0	17.5	17.5	28	17.4	20.2	0.5	40.4	
φ16×21.5	44.0	17.5	17.5	28	22.4	20.2	0.5	40.4	
φ18×16.5	44.0	19.5	19.5	32	17.4	20.2	0.5	40.4	
φ18×21.5	44.0	19.5	19.5	32	22.4	20.2	0.5	40.4	

◆卷筒 / TAPING REEL AND PACKING QUANTITY



尺寸 Size	W ₃ (mm)	φ C (mm)	1卷筒数量 Quantity/reel	标准外箱包装单位 Standard Shipping Carton Quantity
φ4×5.5,6.1	14	382	2,000	10,000
φ5×5.5,6.1	14	382	1,000	5,000
φ6.3×5.5,6.1	18	382	1,000	5,000
φ6.3×8	18	382	900	4,500
φ8×6.5	18	382	1,000	5,000
φ8×10.5	26	382	500	2,000
φ10×10.5	26	382	500	2,000
φ12.5×13.5	34	332	200	600
φ12.5×16	34	332	150	450
φ16×16.5, φ18×16.5	46	332	125	250
φ16×21.5, φ18×21.5	46	332	75	150

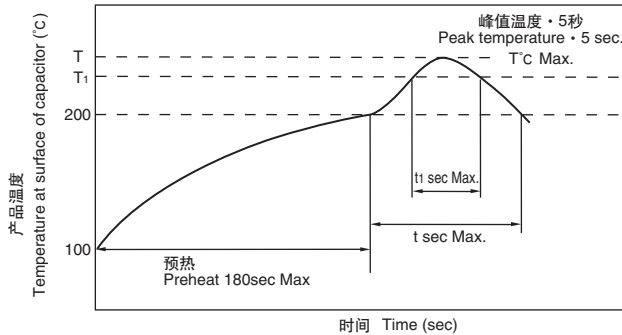
根据您的需求, 也可以为您提供可再用式的卷筒。
关于配售和回收, 请另行咨询。

Reusable reels are available according to your request.
Please consult in regard to establishing supply and withdrawal system.

◆无铅型回流焊允许条件 / LEAD FREE TYPE REFLOW SOLDERING CONDITION

●铝壳尺寸 $\phi 4 \sim \phi 10$ mm品 Size $\phi 4 \sim \phi 10$

- 1) 电容器表面温度在 $T^{\circ}\text{C}$ 以下。
Temperature at surface of capacitor shall not exceed $T^{\circ}\text{C}$.
- 2) 电容器表面温度在 200°C 以上的时间不能超过 t 秒, $T_1^{\circ}\text{C}$ 以上的时间不可超过 t_1 秒。
Period that temperature at surface of capacitor becomes more than 200°C and $T_1^{\circ}\text{C}$ shall not exceed t and t_1 seconds, respectively.
- 3) 预热控制在 $100^{\circ}\text{C} \sim 200^{\circ}\text{C}$, 180秒以内。
Preheat shall be made at $100^{\circ}\text{C} \sim 200^{\circ}\text{C}$ and for maximum 180 seconds.



Series	Size	T(°C) ①	T ₁ (°C)	t(sec) ②	t ₁ (sec) ③	Reflow cycle
SGV TZV	$\phi 4 \sim \phi 6.3$	250	230	90	40	1
TXV TLV	$\phi 8$	240	230	90	30	1
THV TKV	$\phi 10$	235	230	60	30	1
SJV SLV	$\phi 4 \sim \phi 6.3$	240	220	60	40	1
JGV	$\phi 4 \sim \phi 6.3$	260	217	-	60	2
JZV	$\phi 8, \phi 10$	250	217	-	60	2

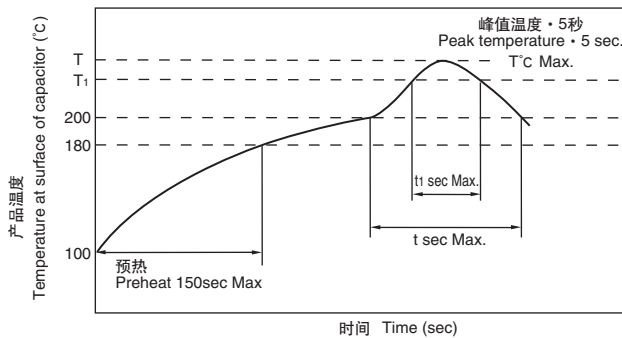
- ①峰值温度 Peak temperature
②超过 200°C 的时间 (MAX) Time more than 200°C
③超过 T_1 的时间 (MAX) Time more than T_1

※出现超过允许条件的情况, 请联系我们。
Please contact us if the condition is over the maximum.

◆无铅型回流焊允许条件 / LEAD FREE TYPE REFLOW SOLDERING CONDITION

●铝壳尺寸 $\phi 12.5 \sim \phi 18$ mm品 Size $\phi 12.5 \sim \phi 18$

- 1) 电容器表面温度在 $T^{\circ}\text{C}$ 以下。 Temperature at surface of capacitor shall not exceed $T^{\circ}\text{C}$.
- 2) 电容器表面温度在 200°C 以上的时间不能超过 t 秒, $T_1^{\circ}\text{C}$ 以上的时间不可超过 t_1 秒。
Period that temperature at surface of capacitor becomes more than 200°C and $T_1^{\circ}\text{C}$ shall not exceed t and t_1 seconds, respectively.
- 3) 预热控制在 $100^{\circ}\text{C} \sim 180^{\circ}\text{C}$, 150秒以内。 Preheat shall be made at $100^{\circ}\text{C} \sim 180^{\circ}\text{C}$ and for maximum 150 seconds.

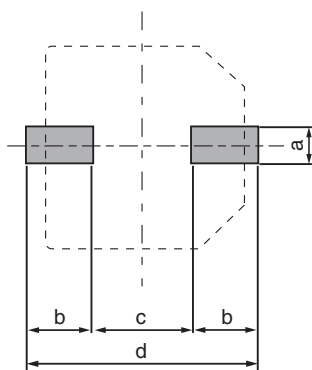


Series	Size	T(°C) ①	T ₁ (°C)	t(sec) ②	t ₁ (sec) ③	Reflow cycle
SGV TLV	$\phi 12.5 \sim \phi 18$	240	230	60	30	1

- ①峰值温度 Peak temperature
②超过 200°C 的时间 (MAX) Time more than 200°C
③超过 T_1 的时间 (MAX) Time more than T_1

※出现超过允许条件的情况, 请联系我们。
Please contact us if the condition is over the maximum.

◆推荐焊盘尺寸 / RECOMMENDED LAND SIZE



尺寸 Size	a	b	c	d
$\phi 4$	1.6	2.6	1.0	6.2
$\phi 5$	1.6	3.0	1.4	7.4
$\phi 6.3$	1.6	3.5	2.1	9.1
$\phi 8 \times 6.5$	1.6	4.5	2.1	11.1
$\phi 8 \times 10.5$	2.2	4.1	3.0	11.2
$\phi 10 \times 10.5$	2.2	4.3	4.5	13.1
$\phi 12.5$	2.5	6.0	5.0	17
$\phi 16$	3	6.5	8.0	21
$\phi 18$	3	7.5	8.0	23

◆带辅助端子的抗振结构产品 Vibration proof packages with the supporting terminal

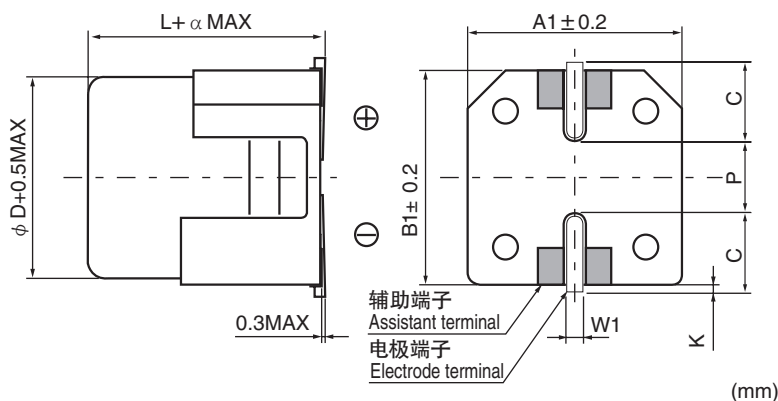
- 对于外壳尺寸在 $\phi 8$ 以上的贴片型电容器，带有抗振结构。
For chip Aluminum electrolytic capacitors more than case size $\phi 8$, vibration proof packages supports.



产品型号体系 / PART NUMBER

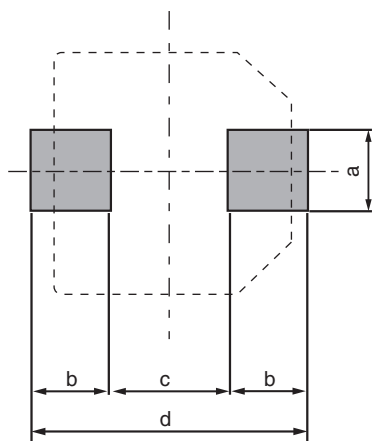
□□□	□□□	□□□□□	□	□□□	VB	D×L
额定电压 Rated Voltage	系列名称 Series	额定静电容量 Rated Capacitance	静电容量允许差 Capacitance Tolerance	副记号 Option	抗振产品记号 Vibration proof package No.	铝壳尺寸 Case Size

尺寸图 / DIMENSIONS



尺寸 Size ($\phi D \times L$)	A1	B1	C	W1	P	K	α
8×10.5	8.3	8.3	3.1	0.9±0.2	3.1	0.5±0.4	0.5
10×10.5	10.3	10.3	3.4	0.9±0.2	4.5	0.5±0.4	0.5
12.5×13.5	13	13	4.9	1.1±0.3	4.5	0.7±0.4	1
12.5×16	13	13	4.9	1.1±0.3	4.5	0.7±0.4	1
16×16.5	17	17	6	1.1±0.3	6.8	0.7±0.4	1
16×21.5	17	17	6	1.1±0.3	6.8	0.7±0.4	1
18×16.5	19	19	7	1.1±0.3	6.8	0.7±0.4	1
18×21.5	19	19	7	1.1±0.3	6.8	0.7±0.4	1

◆推荐焊盘尺寸 / RECOMMENDED LAND SIZE



尺寸 Size ($\phi D \times L$)	a	b	c	d
8×10.5	4.2	4.5	2.5	11.5
10×10.5	4.2	4.8	3.9	13.5
12.5	6.4	6.2	3.9	16.3
16	7	7.8	4.7	20.3
18	7	8.8	4.7	22.3