

◆ 螺栓端子型电解电容器产品型号体系 / PART NUMBER

<div style="border: 1px solid black; padding: 2px;">□□□</div> 额定电压 Rated Voltage	<div style="border: 1px solid black; padding: 2px;">□□□□</div> 系列名称 Series	<div style="border: 1px solid black; padding: 2px;">□□□□□</div> 额定静电容量 Rated Capacitance	<div style="border: 1px solid black; padding: 2px;">□</div> 静电容量允许差 Capacitance Tolerance	<div style="border: 1px solid black; padding: 2px;">□□□</div> 副记号 Option	<div style="border: 1px solid black; padding: 2px;">□□</div> 固定带记号 Clamp Code	D×L 铝壳尺寸 Case Size																					
<table border="1" style="width: 100%; border-collapse: collapse;"> <tr> <th>Rated Voltage(V)</th> <th>Code</th> </tr> <tr> <td style="text-align: center;">350</td> <td style="text-align: center;">350</td> </tr> <tr> <td style="text-align: center;">450</td> <td style="text-align: center;">450</td> </tr> </table>	Rated Voltage(V)	Code	350	350	450	450	<table border="1" style="width: 100%; border-collapse: collapse;"> <tr> <th>Code</th> </tr> <tr> <td style="text-align: center;">350</td> </tr> <tr> <td style="text-align: center;">450</td> </tr> </table>	Code	350	450	<table border="1" style="width: 100%; border-collapse: collapse;"> <tr> <th>Cap.(μF)</th> <th>Code</th> </tr> <tr> <td style="text-align: center;">5800</td> <td style="text-align: center;">5800</td> </tr> <tr> <td style="text-align: center;">8200</td> <td style="text-align: center;">8200</td> </tr> </table>	Cap.(μF)	Code	5800	5800	8200	8200	<table border="1" style="width: 100%; border-collapse: collapse;"> <tr> <td style="text-align: center;">M±20%</td> </tr> <tr> <td style="text-align: center;">K±10%</td> </tr> </table>	M±20%	K±10%	<table border="1" style="width: 100%; border-collapse: collapse;"> <tr> <td style="text-align: center;">TY : 3插脚固定带 Three stopping clamp</td> </tr> <tr> <td style="text-align: center;">TI : 2插脚固定带 Two stopping clamp</td> </tr> <tr> <td style="text-align: center;">NB : 无固定带 Without stopping clamp</td> </tr> </table>	TY : 3插脚固定带 Three stopping clamp	TI : 2插脚固定带 Two stopping clamp	NB : 无固定带 Without stopping clamp	<table border="1" style="width: 100%; border-collapse: collapse;"> <tr> <td style="text-align: center;">51×138</td> </tr> <tr> <td style="text-align: center;">90×241</td> </tr> </table>	51×138	90×241
Rated Voltage(V)	Code																										
350	350																										
450	450																										
Code																											
350																											
450																											
Cap.(μF)	Code																										
5800	5800																										
8200	8200																										
M±20%																											
K±10%																											
TY : 3插脚固定带 Three stopping clamp																											
TI : 2插脚固定带 Two stopping clamp																											
NB : 无固定带 Without stopping clamp																											
51×138																											
90×241																											

订购时, 请注明额定电压、系列名称、额定静电容量、固定带记号、铝壳尺寸的信息。
 Please indicate the above information, which you inquire.

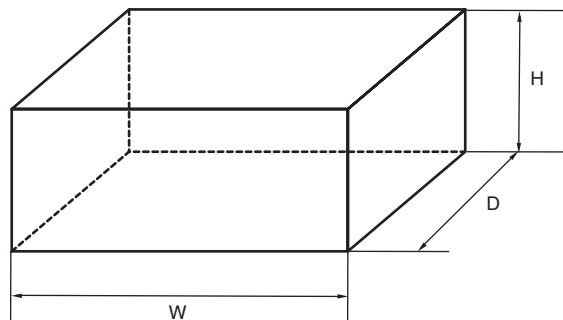
例) : Example

• Y型固定带 (3插脚固定带) 400 LSU 5600 M TY 77×141
 Y-type clamp (Three stopping clamp)

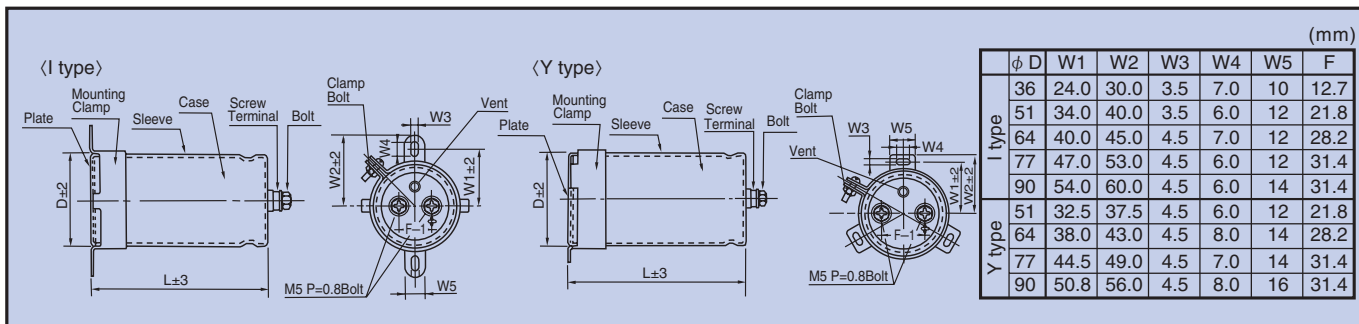
◆ 螺栓端子型电解电容器包装规格 / PACKAGING SPECIFICATION

产品尺寸 SIZE		包装单位 PACKAGE QUANTITY (pcs/box)	重量 (参考值) WEIGHT(REFERENCE) (g/pc)	包装箱尺寸 PACKAGE DIMENSIONS W×D×H(mm)
φ 36	36×50	60	90	460×420×255
	36×63	60	110	460×420×255
	36×83	60	140	460×420×295
	36×98	60	170	460×420×355
	36×118	60	200	460×420×355
φ 51	51×83	30	340	525×485×215
	51×98	30	390	525×485×215
	51×118	30	420	525×485×215
	51×138	30	460	525×485×245
	51×148	30	520	525×485×245
φ 64	64×99	20	490	525×485×215
	64×109	20	540	525×485×215
	64×119	20	580	525×485×245
	64×139	20	640	525×485×245
	64×149	20	730	525×485×245
	64×189	10	820	551×340×295

产品尺寸 SIZE		包装单位 PACKAGE QUANTITY (pcs/box)	重量 (参考值) WEIGHT(REFERENCE) (g/pc)	包装箱尺寸 PACKAGE DIMENSIONS W×D×H(mm)
φ 77	77×101	10	640	680×320×215
	77×121	10	730	680×320×245
	77×141	10	820	680×320×245
	77×151	8	950	551×340×295
	77×191	8	1100	551×340×295
φ 90	90×121	10	950	680×320×245
	90×141	10	1100	680×320×245
	90×151	8	1300	551×340×295
	90×191	8	1500	551×340×295
	90×221	6	1900	450×340×345
	90×241	6	2200	450×340×345



◆ 电容器尺寸图 / Dimensions in mm (not to scale)



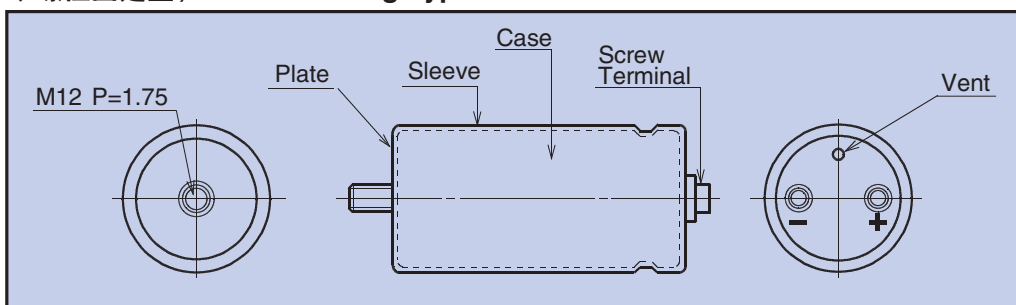
※端子螺栓 (六角头螺栓+) 和固定带没有被安装于产品 (随附于同一包装箱内)。

<Note>The terminal bolt and clamp is separately supplied and not attached to the product.

◆ 螺栓紧固扭矩和允许电流值 / Tightening torque of bolt and Permissible current of terminal.

固定带用螺栓 Clamp Bolt	推荐紧固扭矩 Recommended Tightening torque	端子用 terminal	推荐紧固扭矩 (允许值) Recommended Tightening torque (Permissible Range)	端子允许电流 Permissible Current of terminal
M3	0.6 [N · m]	M5	2.2 (1.5~3.2) [N · m]	60Arms
M4	1.3 [N · m]	M6	3.0 (3.0~3.5) [N · m]	100Arms
		M8	6.3 (5.8~6.8) [N · m]	120Arms

◆ 螺栓固定型 / Stud Mounting Type



※关于螺栓固定型的电容器, 请另行咨询。

※Please contact us for Stud mounting screw terminal capacitors.